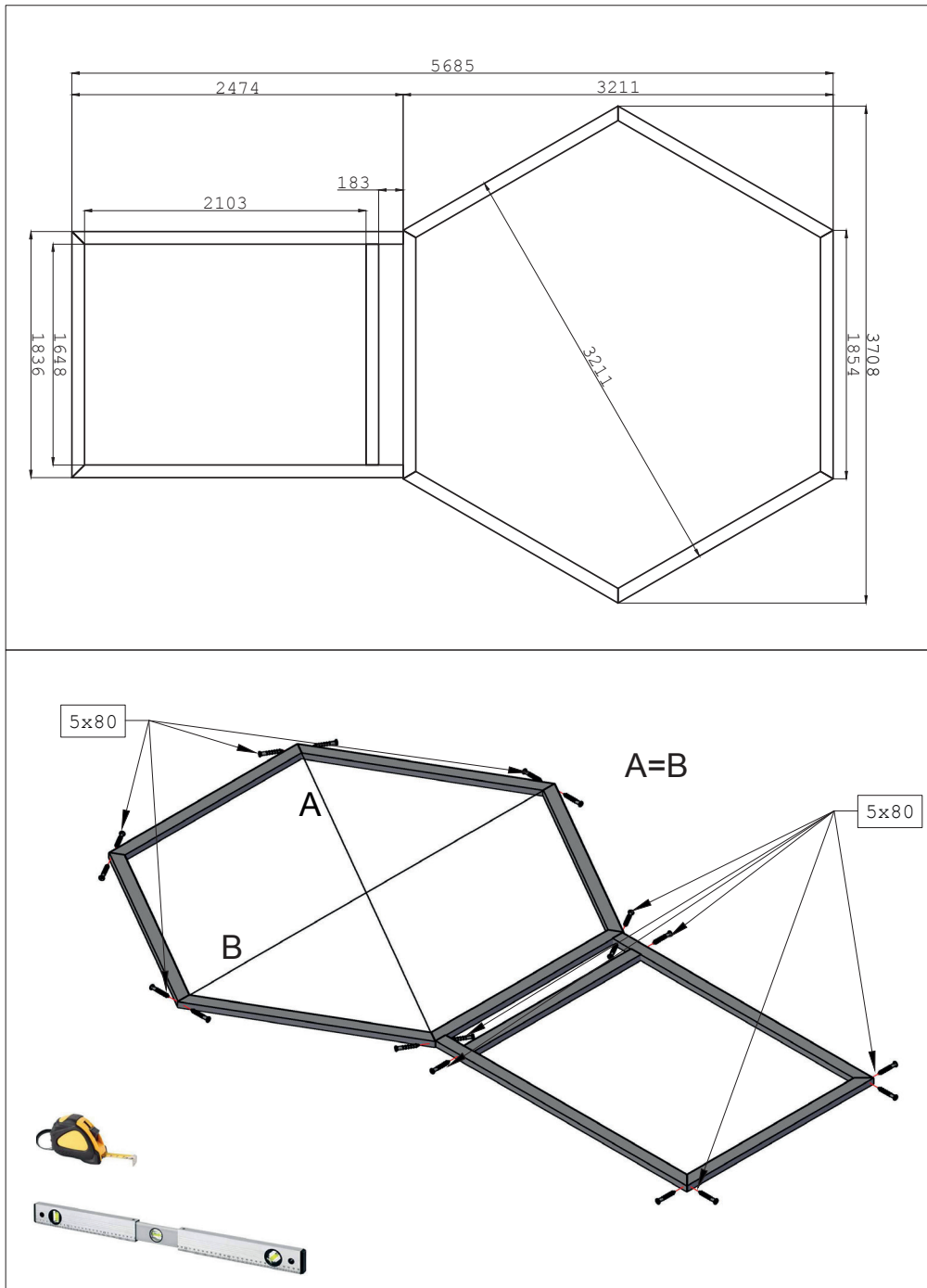


Fundamentplan Grillkota 9 de luxe mit Saunaanbau

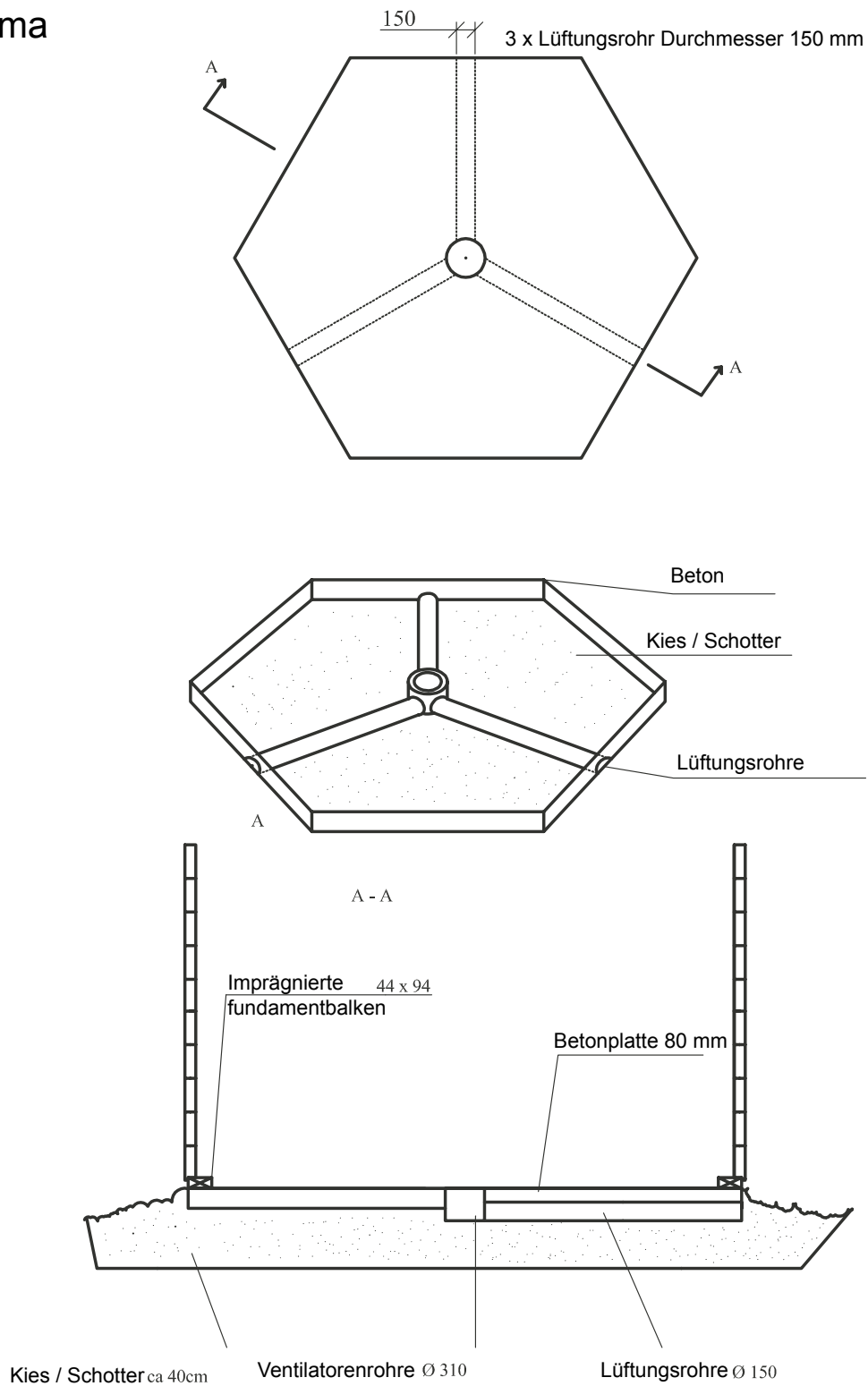
Haustyp	Anzahl der Fundamenthölzer (B x H x L)
Grillkota 9 de luxe mit Saunaanbau	Fundamentholz : 10 (44 x 90 x 1854, 1648, 2474 und 1836 mm)



Fundament

Ein richtig angelegtes Fundament ist für die Lebensdauer und besonders für die Funktionalität Ihrer Grillkota sehr wichtig. Es ist zwingend notwendig, dass das Fundament gemäss nachfolgender Skizze angelegt wird.

Schema



Werkzeug

Für den Aufbau benötigen Sie folgendes Werkzeug: Handsäge, Schraubenzieher, Stehleiter, Bandmaß, Winkel, Wasserwaage, Bohrmaschine / Akuschrauber, Teppichmesser, Kneifzange, Metall- bzw. Gummihammer.